

國防大學政治作戰學院碩士班學位論文考試作業規定

中華民國 107 年 6 月院務會議通過

一、 依據：

- (一) 教育部大學法及其施行細則、學位授予法及其施行細則等規定訂定之。
- (二) 本校 97 年 6 月 10 日國學教務字第 0970003003 號令頒「國防大學各研究所博、碩士班研究生學位論文考試作業要點」。

二、 實施辦法

(一) 資格考試：

1. 碩士生須符合各學系所申請資格考試要件始得提出申請。
2. 碩士生資格考試以論文研究計畫口試方式報院部申請核定。
 - (1) 碩士班軍費生論文研究主題題目，應符合國防部政治作戰局或管監單位論文範疇規定；自費生不受此限，可依學術專長領域研究主題，經指導教授同意後，送交學系彙整論文題目與指導教授（論文規劃名冊如附件 1），於第一學年下學期 15 至 18 週前呈院長核定。
 - (2) 碩士生得於於第二學年上學期 5 至 8 週前，申請論文計畫書口試或審查（口試委員名冊如附件 2），通過口試或審查委員審查合格後簽證撰寫論文，經學系所主任同意後，呈院長核定。
 - (3) 論文研究計畫書口試或審查委員之成員組成由各學系所決定之，論文研究計畫書口試或審查須經三分之二（含）以上委員審查通過及口試或審查成績平均達 70 分（含）以上為及格。
 - (4) 碩士論文須於修業年限內申請論文研究計畫口試，未能通過口試或審查之論文研究計畫，可於 2 個月內提出再審。
 - (5) 論文研究計畫口試或審查於每學期 5 至 8 週前提出申請（申請表如附件 3），並於每學年 13 至 16 週前舉行口試，未通過論文計畫書口試或審查合格者，補考時間由各學系定之。

(二) 學位考試：

1. 申請：須符合下列各條件始得申請學位考試（論文口試），惟最遲須於最大修業年限前 3 個月提出第 1 次學位考試申請。

(1) 通過資格考試。

(2) 修業滿 1 年。

(3) 修畢各所規定之應修科目與學分。

(4) 已完成論文初稿。

(5) 達成下列其中一項條件(須為單獨投稿或第一作者)：

A. 修業期間，每學期需於民間報章雜誌或軍中發行報刊發表社論(或專文)1 篇，或筆者投書 2 篇。

B. 以研究生身分發表中、英文論文 1 篇於國內外人文及社會科學相關領域研討會或其他具雙向匿名審查機制之學術期刊（若論文已被接受，須附論文之接受函）。

C. 參與科技部、國軍各單位或本校各項專案計畫或專題報告。

(6) 完成各系所其他要求事項。

(7) 自費生於前項(5)款之認定，由各系（所）務會議決議之。

2. 學位考試委員會及聘任：

(1) 碩士學位考試委員會置委員 3 至 5 人，由院長敦聘校內、外專家學者組成，其中校外委員至少應佔三分之一(非本校專、兼任教師，均屬之；計算方式採無條件進位法，以下均同)，並由校外委員其中 1 員擔任召集人，但指導教授不得擔任之。

(2) 應具資格除對研究生所提論文學科、創作、展演或技術報告有專門研究外，並應具有下列資格之一：

A. 曾任教授或副教授者。

B. 擔任中央研究院院士或曾任中央研究院研究員、副研究員者。

C. 獲有博士學位，在學術上著有成就者。

D. 屬於稀少性或特殊性學科，在學術或專業上著有成就者。

E. 前項 C、D 款之提聘資格認定標準，由各系（所）務會議訂定之。

(3) 學位考試委員之聘任由各學系提名，簽奉院長核聘後頒發校外委員聘書。

3. 學位考試及格標準：

(1) 考試委員應親自出席，不得委託他人代表；學位考試至少須三分之二以上委員出席，其中校外委員應佔出席委員三分之一以上。

(2) 學位考試以公開口試為原則，研究生應於畢業學期 5 至 8 週前提出申請(時間、地點及論文題目及口試委員)，簽奉院長核定，並於學期 13 至 16 週前完成口試，凡未按規定期限申請者，不得參加學位論文考試，必須於次學期重新申請之，並辦理次學期註冊作業。(學位論文口試申請表如附件 4)

(3) 口試程序：

A. 提報與答辯：以 2 小時為原則。

B. 評量：碩士班研究生離場後實施 2 階段評分。

a. 第 1 階段：考試委員在不得與其他委員討論之條件下，採記名（並密封）方式投票決定及格與否。須經出席之考試委員三分之二以上評定為及格，及格者始得進行第 2 階段評分。(投票單如附件 5)

b. 第 2 階段：由出席委員依口試表現參考下表給分範圍酌予給分：(評分表如附件 6)

等第	建議給分範圍
無異議通過	90~100
小修後通過	80~89
大修後通過	70~79

(4) 經學位考試通過，應根據考試委員之意見修訂內容或更正錯誤後，打字裝訂成冊，再送請考試委員簽章，並於 3 個月內完成論文修訂，未依規定辦理者，即為未通過本次學位考試。

(5) 未通過學位考試者得予重考，惟以 1 次為限，重考仍未及格

者，應予退學。

(6) 論文有抄襲或舞弊情事，經學位考試委員會審查確定者，以不及格論，並即勒令退學。

(三) 論文題目變更：碩士論文題目如於研究計畫口試通過後，申請變更指導教授或論文題目，須於學位口試前 6 個月提出申請，經論文指導教授同意，並經原論文審查委員會同意，系務會議通過呈院長核定後，指導教授依視情況要求該生重新進行論文研究計畫之口試（論文題目變更同意書如附件 7）。

三、論文繳交期限與畢業要件

(一) 研究生完成「碩士論文摘要線上建檔暨全文上傳」，經學系助教（助理）查核完畢後通知業務承辦人，俟承辦人上網確認並完成查核、轉檔手續後將論文送交至教學支援中心。

(二) 研究生應繳交畢業論文平裝本 3 本（每本皆須附中英文審定書），依規定 1 本分別函送：國家圖書館；1 本（含論文電子檔光碟及授權書）送本校復興崗校區圖書館；1 本送所屬各學系所圖書室。

(三) 應屆畢業生學位考試舉行完畢，各學系俟全體學位考試委員於學位考試委員會審定書上簽名同意後，至遲應於畢業典禮前 14 日（工作天），將各學系學位考試總成績送交教學支援中心登錄，逾期檢附放棄畢業名次排序同意書者，始得延後繳交學位考試總成績；惟至遲上學期應於 1 月 31 日前，下學期應於 8 月 1 日前送達，逾期當學期不予冊報畢業資格，並辦理次學期註冊作業。

(四) 非應屆畢業生應於通過論文口試後 2 個月內，依規定上傳碩士論文建檔及繳交畢業論文平裝 2 本至教學支援中心，始得領取學位證書，冊報畢業資格。

(五) 研究生於學位考試通過後，應依本院規定辦理畢業離校事宜，俟完成所有離校應辦事項之畢業研究生，方得於核定之畢業日期當天領取畢業證書。

四、碩士學位論文格式規範(如附件 8)

(一) 論文次序

1. 封面（含側邊條）
2. 論文口試委員審定書

3. 博碩士論文電子檔案上網授權書
4. 序言或謝辭
5. 中文摘要及關鍵詞 5-7 個
6. 英文摘要及關鍵詞 5-7 個
7. 目錄
8. 表目錄
9. 圖目錄
10. 論文正文
11. 參考文獻
12. 附錄
13. 封底

(二) 封面 (含側邊條):

1. 封面: 封面中各行均須置中, 包括中、英文校名、院別、系所別、學位、論文題目、撰者名、指導教授及提出論文之年 (民國、西元) 月。
2. 側邊條: 包括校名、院別、系所別、學位、論文中文題目、撰者姓名及提出論文之年 (民國) 月。

(三) 論文口試委員審定書: 碩士班研究生學位論文考試經考試委員評定成績及格, 但需修改者, 應依考試委員之意見修改論文, 並由指導教授於論文次頁之「論文口試委員審定書」各相關人員簽名及經學系主任認可後, 始得繳交論文。

(四) 博碩士論文電子檔案上網授權書: 需上網上傳論文後下載授權書親筆簽名, 並納入論文資料內。

(五) 序言或謝辭: 內容力求簡單扼要, 以不超過一頁為原則。

(六) 中文摘要: 中、英文摘要以不超過三頁為原則, 其內容應包含論述重點、方法或程序、結果與討論及結論。

(七) 目錄: 包括各章節之標題、參考文獻、附錄及其所在之頁數。

(八) 表目錄: 包括章節之表及其所在之頁數 (若表為參考文獻, 則須標註來源)。

(九) 圖目錄: 包括各章節之圖及其所在之頁數 (若圖來源為參考文獻, 則須標註來源)。

(十) 論文正文：

1. 論文以中文或英文撰寫為原則，雙面印刷。
2. 紙張除封面、封底外，均採用白色 A4 紙 80 磅之白色模造紙輸出。
3. 字體：中文第 12 號楷書（標楷體或細明體為主），英文以 12 號打字，中文撰寫以 1.5 間距，英文則以雙行間距，本文留白上 3cm、下 2cm、左右各 3cm，黑色字體，文內要加標點，全文不得塗改、複寫，各頁正下方應置中註明頁碼。

(十一) 參考文獻：列出引用之中英文期刊論文及書目，須包含作者姓氏、出版年次、書目或期刊名稱、版序、頁碼等。

(十二) 封面（底）：碩士論文報告應裝訂成冊。

1. 平裝本：以淺色米黃色、雲彩紙（上亮 P）黑字裝訂之（A4）
2. 精裝本：暗紅色底燙金字（A4）

五、其他：

- (一) 學位論文考試作業流程如件 7。
- (二) 本要點未盡事項得依其特性及需求另行訂定，並報校部備查。
- (三) 本要點本要點自碩士班 109 年班起適用。
- (四) 論文指導教授以專任教師為主並以指導 3 位研究生為限，另研究生因研究論文主題，需請校外教師為論文指導教授者，須經系(所)同意後得以校外教師為論文指導教授。
- (五) 經遭檢舉論文抄襲，且調查屬實者，雖已授予學位，專案報請國防部予以撤銷，並註銷其已發給之結業證書與學位證書。

附件 1

國防大學政治作戰學院○○學系○○○碩士班○○年班畢業論文規劃名冊

學 號	姓 名	撰 寫 論 文 題 目	聘 請 指 導 教 授			符 合 研 撰 範 疇 第 類 第 條
			單 位	級 職	姓 名	

附件 2

國防大學政治作戰學院○○學系○○○碩士班○○年班資格考 (或學位論文)口試委員名冊							
研 究 生 姓 名	口 試 委 員					備 註	
	單	位	級	職	姓 名		
	政 戰 學 院	政 戰 學 院	專 教	任 授	○ ○ ○		
	政 戰 學 院	政 戰 學 院	專 教	任 授	○ ○ ○		
	銘 傳 大 學	銘 傳 大 學	專 教	任 授	○ ○ ○		

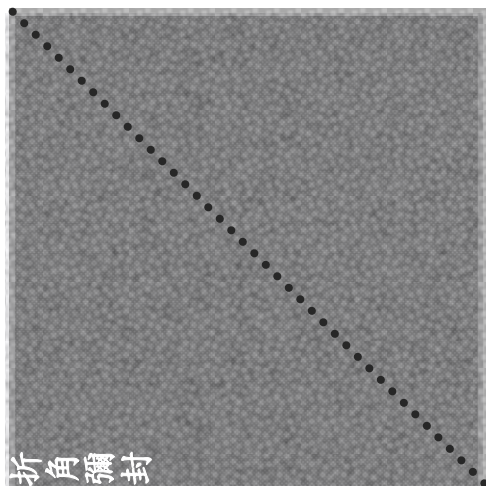
附件 3

國防大學政治作戰學院○○系所○○碩士班研究生論文研究計畫口試、審查申請表						
學號	○○○		申請日期：○○/○/○○			
申請人	○○○					
論文題目	○○○○○○○○○○					
指導教授	○○○ 教授					
口試 日期時間	○○年○○月○○日 ○○○時至○○時			地點		
口試 (審查) 委員	單位	職稱	姓 名			
	銘傳大學新聞系	教授	○○○			
			○○○			
審查項目						
選項	通過			不通過		
勾選欄 (請打"✓")						
綜合評語						
簽章	系主任 (組長)		口試 委員			
		年 月 日		年 月 日		

附件 4

國防大學政治作戰學院○○學系○○○碩士班研究生學位論文口試申請表			
學號	○○○	申請日期：○○/○/○○	
申請人	○○○		
論文題目	○○○○○○○○○○		
指導教授	○○○ 教授		
口試日期時間	○○年○○月○○日 ○○時至○○時	地點	
建議 考試 委員	單位	職稱	姓名
	銘傳大學新聞系	教授	○○○
			○○○
審查項目	<input type="checkbox"/> 通過資格考試。 <input type="checkbox"/> 已修業____年，最大修業年限____年。 <input type="checkbox"/> 學年教育計畫內應修_____學分，已依規定修畢。 <input type="checkbox"/> 補修學分_____學分，已依規定補修畢。 <input type="checkbox"/> 已完成論文初稿 <input type="checkbox"/> 符合專文、期刊獲刊或其他申請條件(請敘明並附上佐證)：		
審查意見			
組長 (或指導教授)簽章		主任 簽章	

附件 5 (背面)



附件 6

國防大學○○學院○○系所○○碩士班○○年班學位考試 第 2 階段評分表						
所別			類別	碩士學位論文		
姓名		學號		年班 (期)		
論文 題目						
口試 委員			服務 單位			
評分			評分 建議 範圍	等第	建議給分範圍	
				無異議通過	90~100	
				小修後通過	80~89	
				大修後通過	70~79	
綜合 評語						
簽章	口試 委員			系 主 任		
		年	月		日	年
附註	<p>一、學位論文口試成績，以 70 分為及格，100 分為滿分，其考試成績以出席委員評定分數平均決定之。</p> <p>二、學舷應對各口試委員之評分負保密之責。</p> <p>三、經論文口試通過合格之研究生，學系應確實督導研究生根據口試委員之意見，修訂內容或更正錯誤後，方送請所有口試委員簽章。</p>					

附件 7

論文題目變更同意書

國防大學政治作戰院 _____ 學系 _____ 博士班

_____ 君之學術研究成果經本委員會審查：

同意

申請博士學位考試

不同意

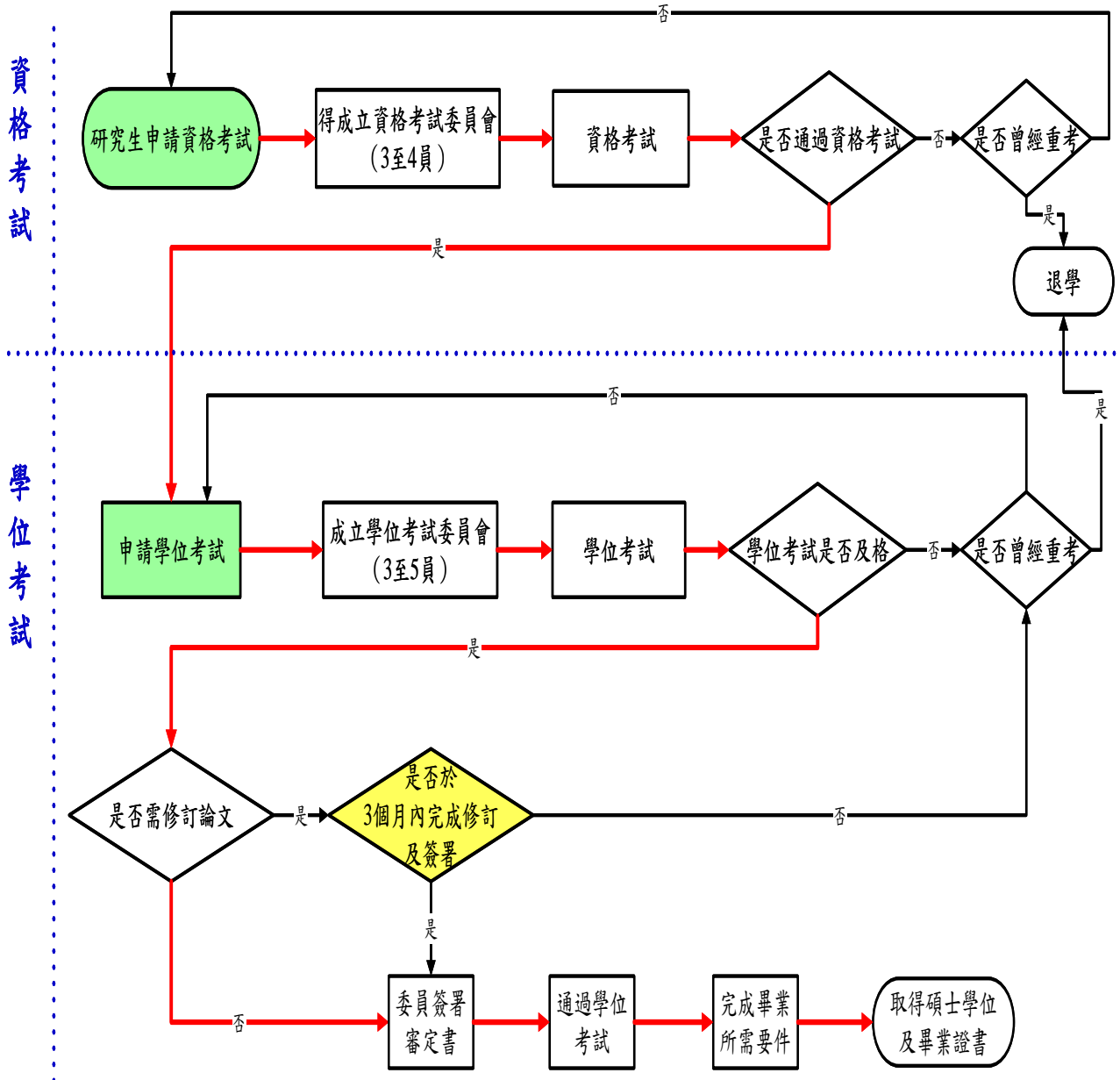
論文題目變更意見：

論文審查委員會

委員： _____ (指導教授)

中 華 民 國 _____ 年 _____ 月 _____ 日

國防大學政治作戰學院碩士班學位論文考試作業流程



側邊條

國防大學政治作戰學院
（學系名稱）

碩士論文 (12pt)

論文中文題目 (12pt)

○○○

撰

97
06

(上留白 4cm、以下各行均須置中)

國防大學政治作戰學院○○○學系（封面）

碩士論文（字型為 18 之楷書、1.5 倍行高）

（論文中文題目）（字型為 18 之楷書、1.5 倍行高）

○○○（撰者中文姓名）（字型為 18 之楷書、1.5 倍行高）

指導教授：○○○博士（字型為 18 之楷書、1.5 倍行高）

中華民國○○年○○月（字型為 18 之楷書、1.5 倍行高）

（下留白 3cm）

國防大學政治作戰學院（學系）碩士學位論文

口試委員會審定書

（論文中文題目）

（論文英文題目）

本論文係○○○君（○○○○○學號）在國防大學政治作戰學院○○○學系完成之碩士學位論文，於民國○○年○○月○○日承下列考試委員審查通過及口試及格，特此證明

委員兼召集人

指導教授

委員

委員

委員

組長

學系主任

中華民國○○年○○月○○日

目錄

口試委員會審定書

碩士論文上傳授權書

誌謝

中文摘要

英文摘要

第一章○○○

 第一節○○○

 （依此類推）

參考文獻

附錄